

TPI- PTC – FLUSH.



Aplicações

O TPI- PTC é um Transmissor de pressão para processo, em invólucro de aço inoxidável, para aplicações nas indústrias petroquímicas, químicas, alimentícias, equipamentos industriais, sistemas hidráulicos, pneumáticos, refrigeração, instrumentação, compressores, controle de vazão, medição de nível e outros que exijam durabilidade, precisão e qualidade

Construção

Grau de proteção do invólucro: IP-65/IP-67 (conforme norma ABNT)

- Material do invólucro: aço inoxidável AISI 304 (**316 L opcional para produtos químicos**).

- Vedação: anel o'ring, borracha nitrílica

- Prensa cabo: sugestão de cabo (26 x 2)

- Tipo de sensor: piezorresistivo

- Faixa de pressão: -1 a 1000 bar baixa pressão até 100 mbar

- Sobre pressão: 2 x fundo de escala ou Opcional 3 ou 4 x o fundo de escala.

- Sinal de Saída: 4 a 20 mA (opcional: 0 a 5 VCC, 0 a 10 VCC, 0 a 20 VCC)

- Impedância: 600 Ohms

- Precisão do sinal: < 0,1%.

- Resolução da saída analógica: Infinita

- Temperatura do fluido: -20 + 115 °C (opcional até 400 °C)

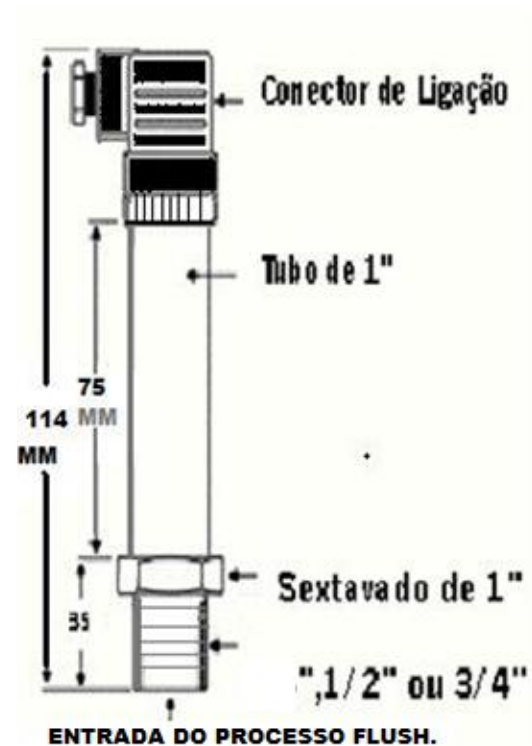
- Temperatura do Invólucro: máx 60°C.

- Zero e Span: ajustáveis 20% F.E.

- Vida Útil: 70 x 106.

- Precisão: (Histerese, Repetibilidade, Linearidade) 0,5% F.E., opcional 0,20% F.E.

- Alimentação: 12 a 30 Vcc



Como Solicitar:

Ex: TPI-PRESS- 0/50 BAR - 4/20 mA - 1/2"			
TPI- PTC FLUSH	-1 a 300 BAR (Especificar)	4-20 mA, 0-5 Vcc, 0-10 Vcc (Especificar)	"3/4" 1/2" BSP OU NPT (Especificar)
MODELO	ESCALA DE PRESSÃO	SINAL DE SAÍDA	CONEXÃO PROCESSO