

TPI- PTC



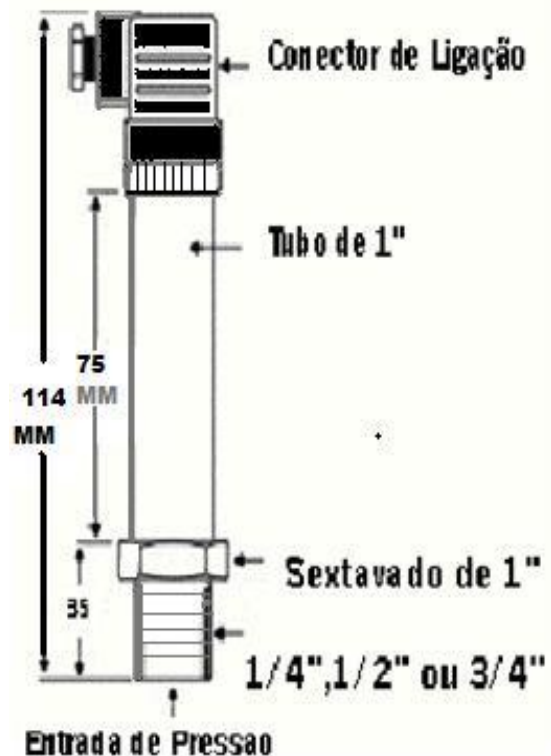
Aplicações

O TPI - PTC é um Transmissor de pressão para processo, em invólucro de aço inoxidável, para aplicações nas indústrias petroquímicas, químicas, alimentícias, equipamentos industriais, sistemas hidráulicos, pneumáticos, refrigeração, instrumentação, compressores, controle de vazão, medição de nível e outros que exijam durabilidade, precisão e qualidade

Construção

- Grau de proteção do invólucro: IP-65 e IP-67 opcional (conforme norma ABNT)
- Material do invólucro: aço inoxidável AISI 304 (316 opcional)
 - Vedação: anel o'ring, borracha nitrílica
 - Prensa cabo: sugestão de cabo (26 x 2)
 - Tipo de sensor: piezorresistivo
 - Faixa de pressão: -1 a 1000 bar baixa pressão até 100 mbar
 - Sobre pressão: 2 x fundo de escala ou Opcional 3 ou 4 x o fundo de escala.
 - Sinal de Saída: 4 a 20 mA (opcional: 0 a 5 VCC, 0 a 10 VCC, 0 a 20 VCC)
 - Impedância: 600 Ohms
 - Precisão do sinal: < 0,1%.
 - Tempo de resposta = ou < 1 milissegundo
 - Frequência superior ou igual a 200 Hz.
 - Proteção contra inversão de polaridade e contra radio frequência .
 - Resolução da saída analógica: Infinita
 - Temperatura do fluido: -20 + 115 °C (opcional até 400 °C)
 - Temperatura do Invólucro: máx 60°C.
 - Zero e Span: ajustáveis 20% F.E.

- Vida Útil: 70 x 106.
- Precisão: (Histerese, Repetibilidade, Linearidade) 0,5% F.E., opcional 0,25% F.E.
- Alimentação: 12 a 30 Vcc
- (Opcional diferencial) .



Como Solicitar:

Ex: TPI-PRESS- 0/50 BAR - 4/20 mA - 1/2"			
TPI-PTC	-1 a 1000 BAR (Especificar)	4-20 mA, 0-5 Vcc, 0-10 Vcc (Especificar)	"1/4", "1/2" BSP OU NPT (Especificar)
MODELO	ESCALA DE PRESSÃO	SINAL DE SAÍDA	CONEXÃO PROCESSO