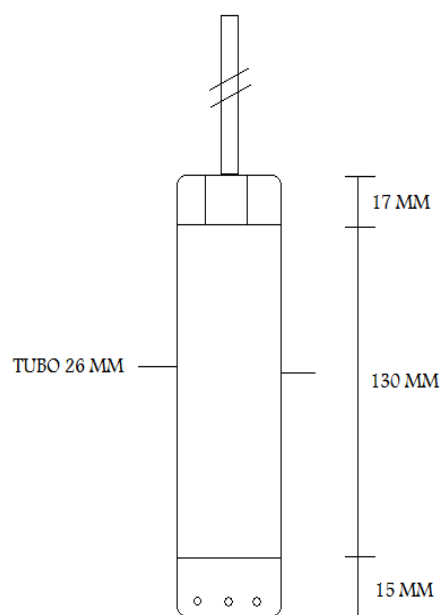


Transmissor de Pressão Tipo Sonda Roscada



Desenho:



Aplicações

O Tipo Sonda é Transmissor de Nível do Tipo Hidrostático, utilizado para medir profundidades de rio, caixas d'água e tanques, serve para trabalhar submerso.

Construção

- Material do invólucro: aço inoxidável AISI 304 (316 opcional)
- Vedação: anel o'ring, borracha nitrílica
- Grau de Proteção IP-68.
- Prensa cabo: sugestão de cabo (26 x 2)
- Tipo de sensor: piezorresistivo
- Faixa de pressão: 0 a 100 MCA
- Sinal de Saída: 4 a 20 mA (opcional: 0 a 5 VCC, 0 a 10 VCC, 0 a 20 VCC)
- Impedância: 600 Ohms
- Precisão do sinal: < 0,1%.
- Resolução da saída analógica: Infinita
- Temperatura do fluido: -40 + 125 °C (opcional até 400 °C)
- Temperatura do Invólucro: máx 60°C.
- Precisão: (Histerese, Repetibilidade, Linearidade) 0,5% F.E., opcional 0,25% F.E.
- Alimentação: 12 a 30 Vcc
- Roscas 1/2", 1/4" NPT ou BSP.

Como Solicitar

Ex: SONDA - 0/50 MCA - 4/20 mA - 70			
SONDA	0 à 50MCA (Especificar)	4-20 mA, 0-5 Vcc, 0-10 Vcc (Especificar)	COMPRIMENTO DO CABO (Especificar)
MODELO	ESCALA DE PRESSÃO	SINAL DE SAÍDA	CABO DE SINAL